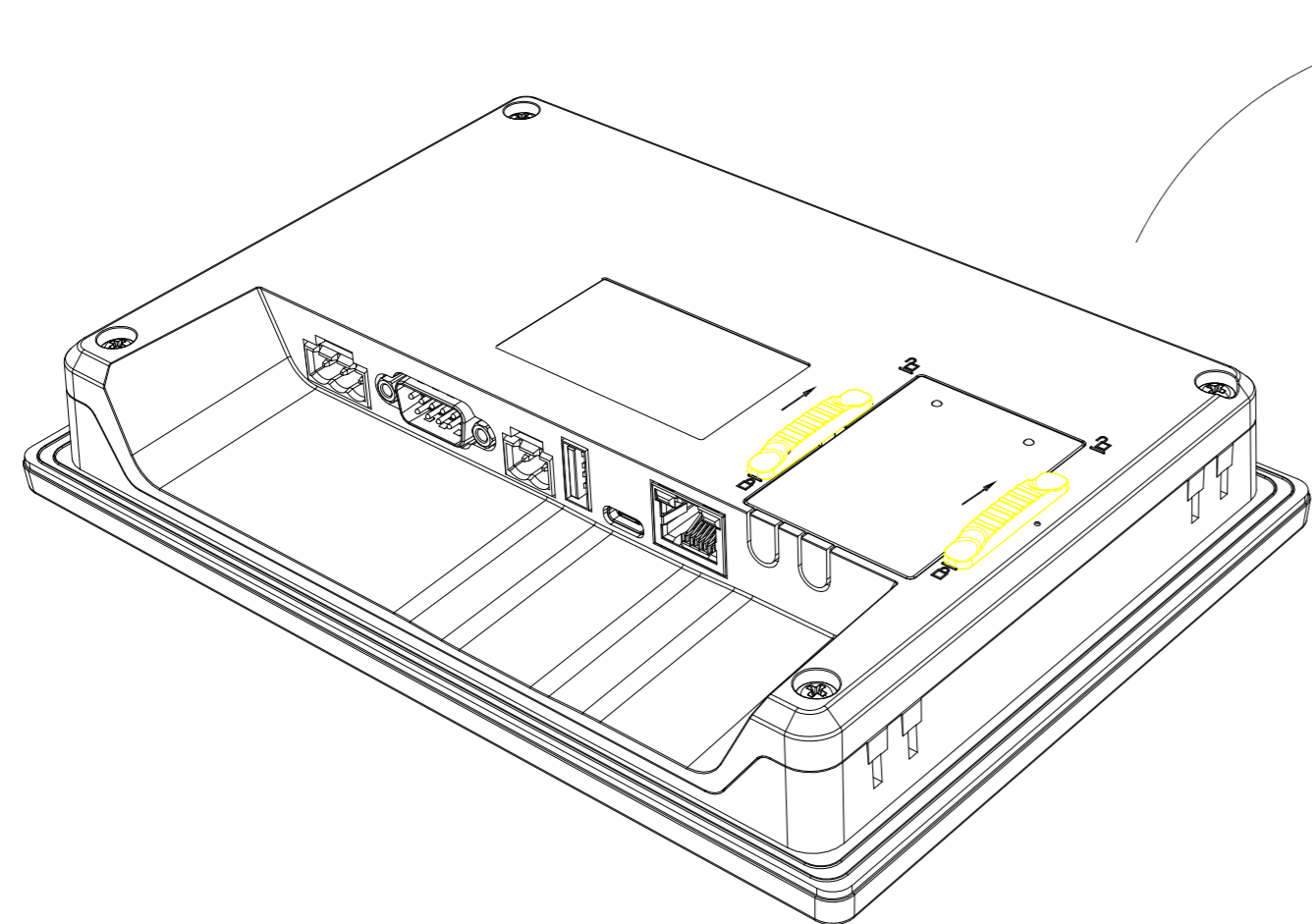
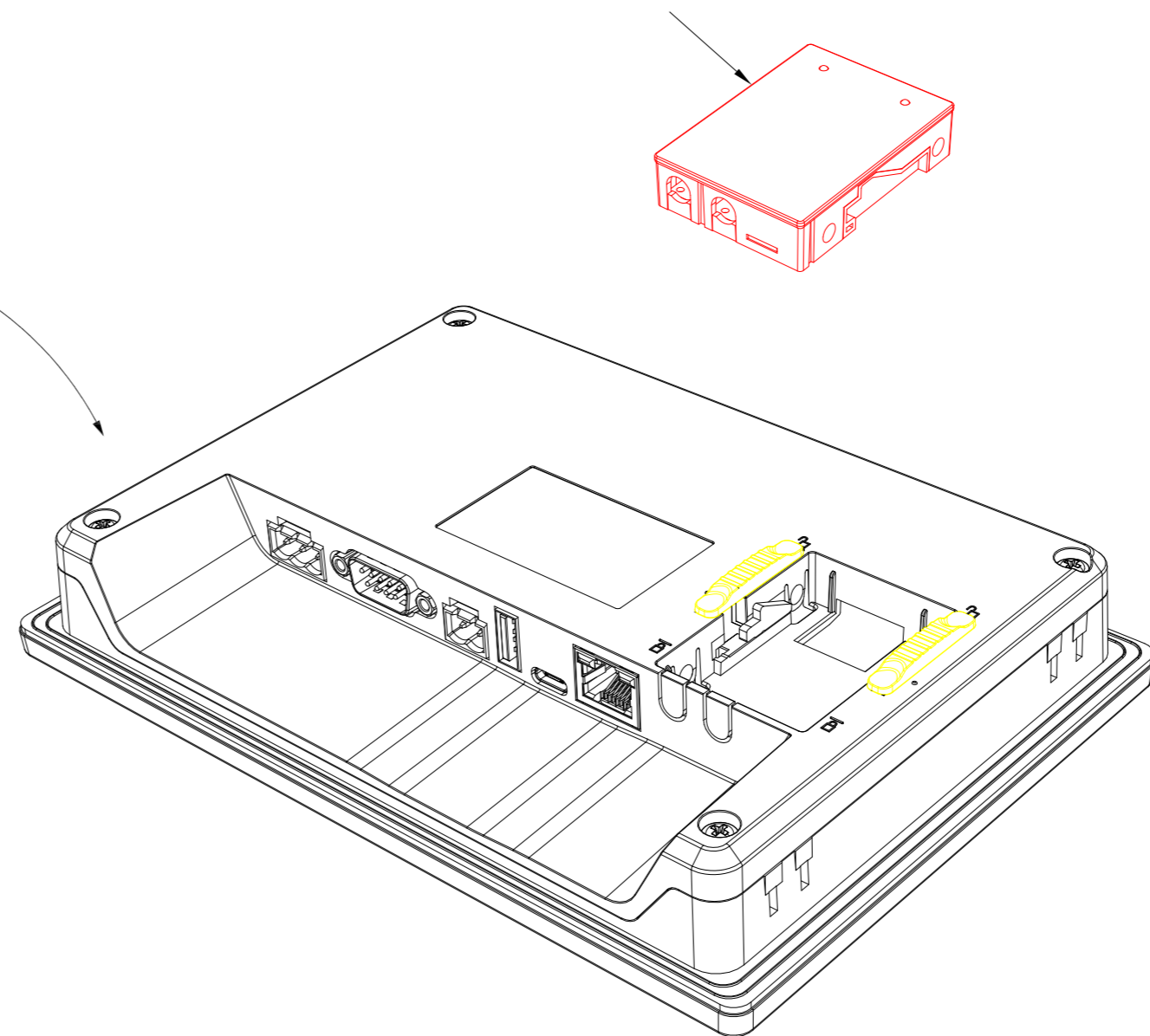


同时往箭头方向推动锁扣，模块向上弹出后，即可取下模块

不带功能的模块



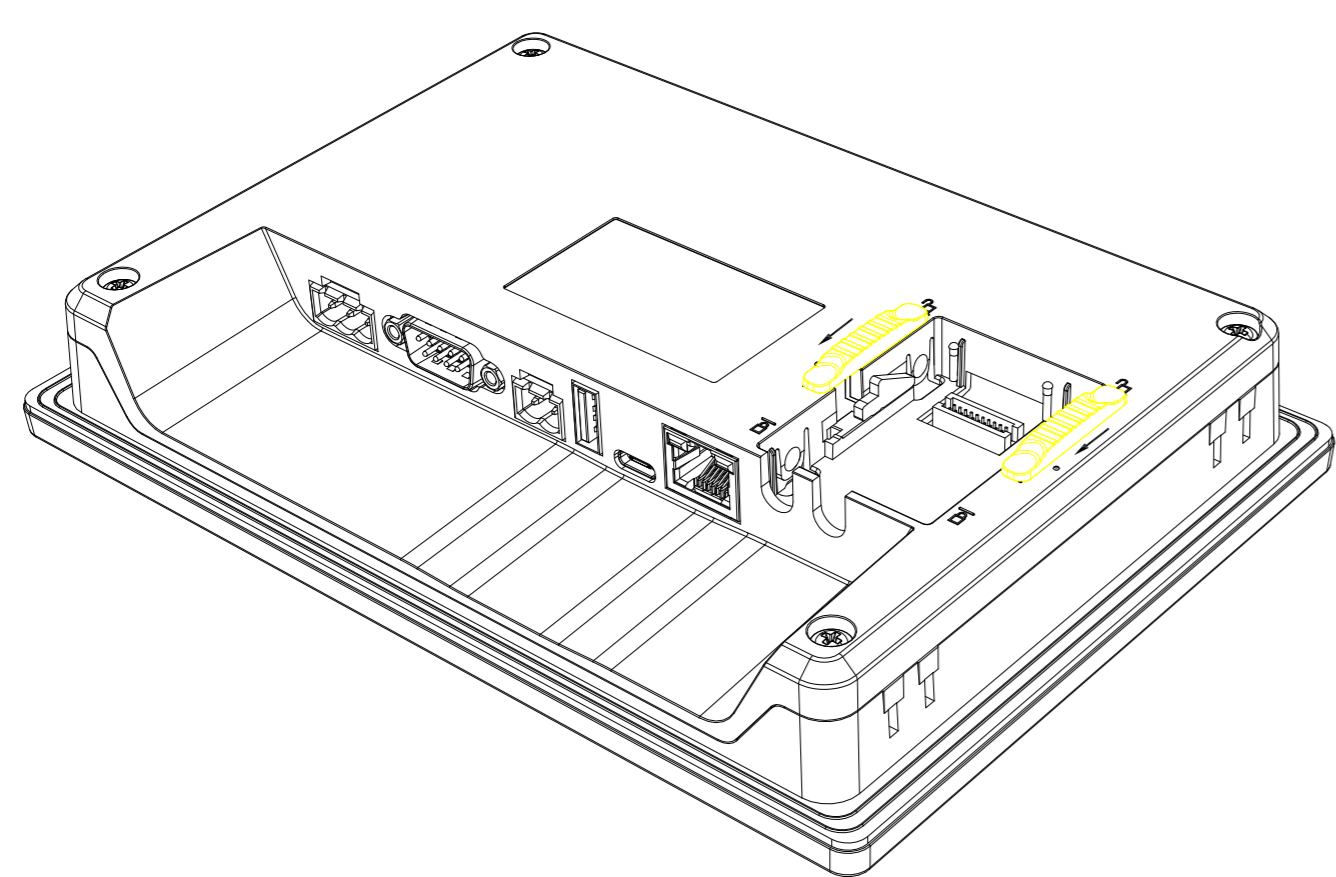
1



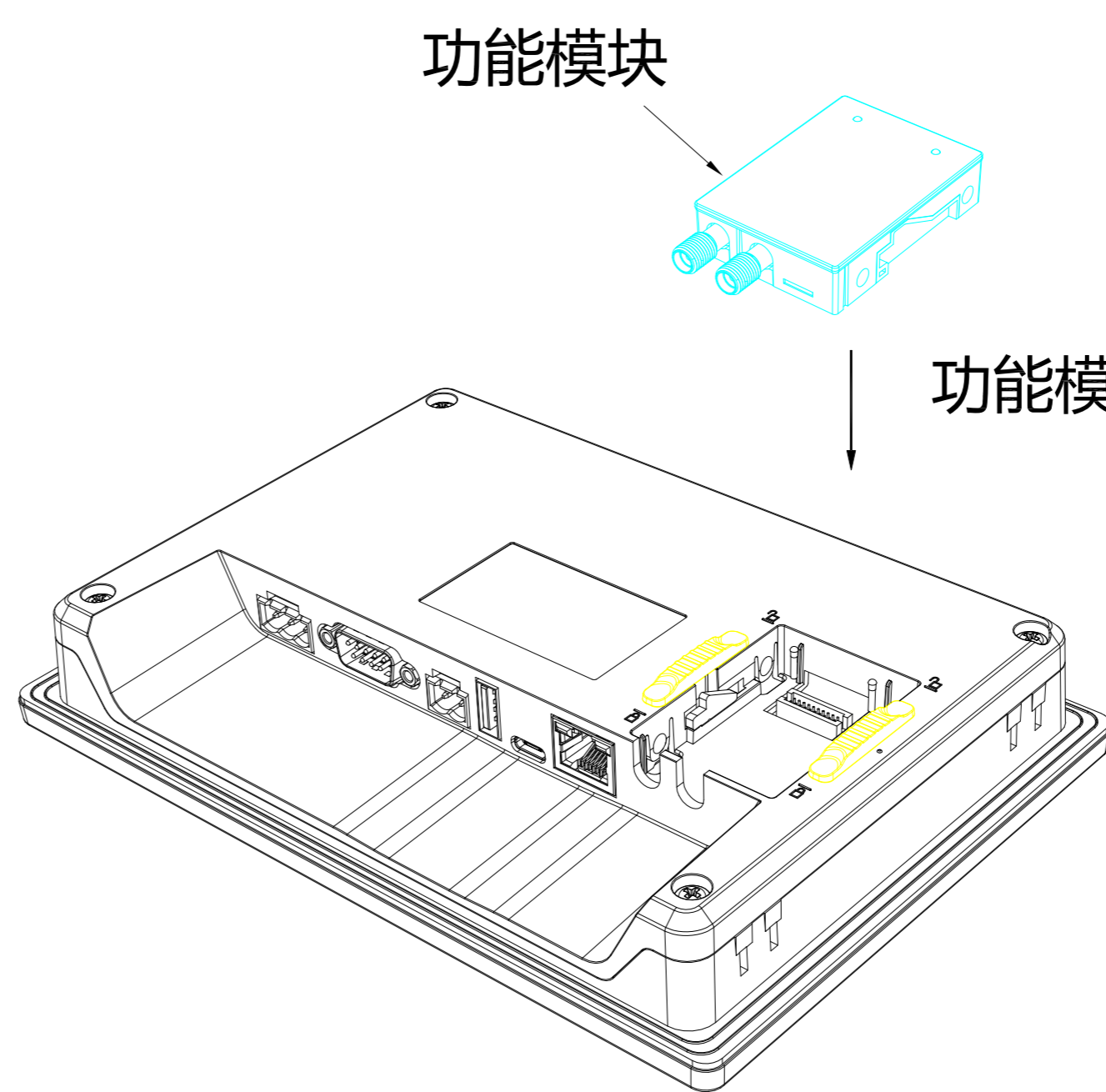
2

同时往箭头方向推动锁扣，把锁扣推到中间位

功能模块



3

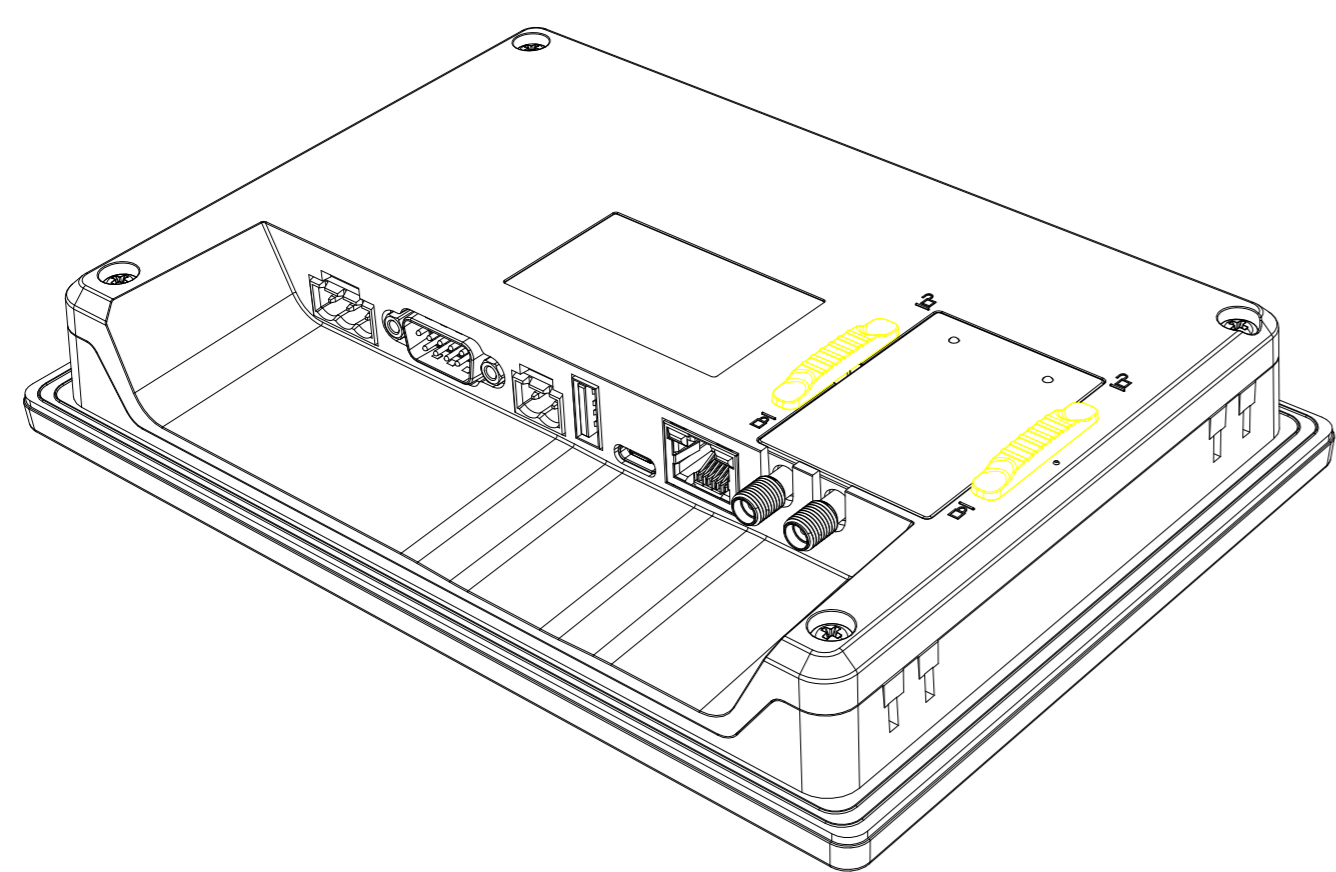


功能模块按箭头方向垂直插入本体

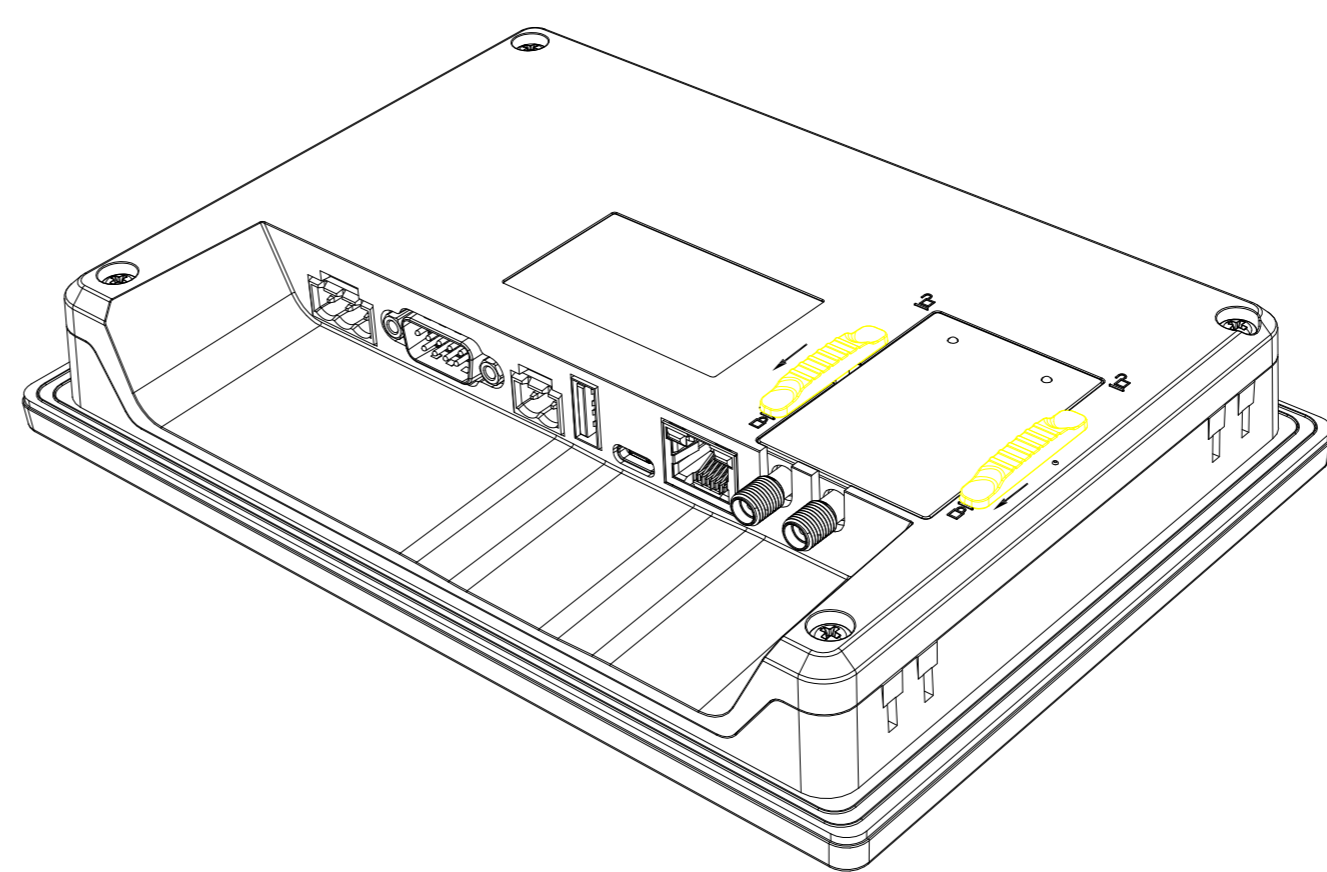
4

功能模块插入本体

同时往箭头方向推动锁扣，即可锁住功能模块



5



6