

FPAD710

规格书 (Datasheet)

文档版本 (Document Version) : 01

发布日期 (Publication Date) : 2024-07-24



服务热线 (Service hotline) : 4008-033-022

官方网站 (Website) : www.flexem.com

1 产品概述

1.1 产品简介

FPAD7 系列 HMI 是繁易新一代 Web HMI，具有较高的性价比；全新外观设计，提高产品整体设计感。支持 Web 方式远程访问和配置，支持边缘计算等功能；双千兆以太网口配置，满足现场数据互联互通需要。高分辨率液晶配置并标配 HDMI 接口，可播放高清视频内容。轻薄型机壳，支持嵌入式和 VESA 两种安装方式，多种尺寸机型可选，满足不同应用场景的需求。

1.2 产品外观

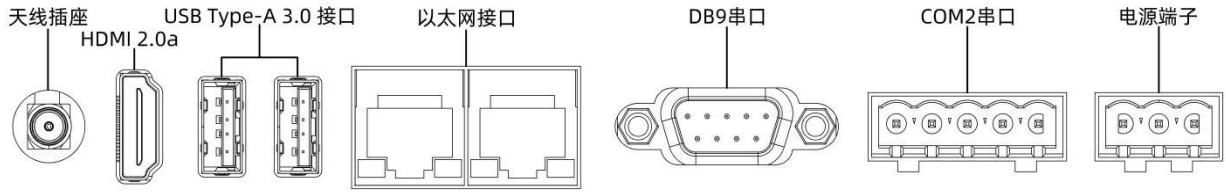


2 产品规格

分类	项目	参数
硬件参数	显示屏	10.1 英寸 16:10 TFT LCD 屏
	分辨率	1280×800
	色彩	24 位
	亮度	400 cd/m ²
	背光	LED
	LCD 寿命	50000 小时
	触摸屏	4 线工业电阻触摸屏
	液晶可视角度 (T/B/L/R)	85° /85° /85° /85°
	CPU	8nm SoC, 八核 64 位大小核架构: 4*Cortex-A76+ 4*Cortex-A55, 主频 2.4GHz; AI 算力 6.0TOPS
	GPU	Mali-G610 MC4
	存储器	32GB EMMC+4GB DDR4
	RTC	实时时钟内置
	以太网接口	2 个千兆网卡(10/100/1000M)
	USB 接口	2 个 USB Type-A 3.0 接口
	HDMI 接口	HDMI2.0a 接口, 支持 1080P 显示
串行通讯端口	<ul style="list-style-type: none"> ◆ COM1:RS232/RS485/RS422 ◆ COM2:RS485/RS422 ◆ COM3:RS232 	
软件	操作系统	Linux
	组态软件	FStudio Unified
电气规格	额定功率	< 10W
	额定电压	DC24V, 可工作范围 DC 18V~28V
	电源保护	具备雷击浪涌保护
	允许失电	< 5mS
	CE & RoHS	符合 EN61000-6-2:2005, EN61000-6-4:2007 标准; 符合 RoHS 雷击浪涌±1kV, 群脉冲±2kV;

分类	项目	参数
		静电接触 4kV, 空气放电 8kV
环境要求	工作温度	-10~60℃
	存储温度	-20~70℃
	防紫外线	禁止在强紫外线环境下工作（例如阳光直射）
	环境湿度	10%~90%RH（无冷凝）
	抗震性	10~25Hz（X、Y、Z 方向 2G/30 分钟）
	冷却方式	自然风冷
机械特性	安装方式	嵌入式安装/VESA 安装
	防护等级	前面板符合 IP65（配合平整盘柜安装），机身后壳符合 IP20
	机械结构	有色金属合金外壳
	开孔尺寸	260mm×202mm
	整机尺寸	274mm×214mm×27mm
	整机重量	约 1450g

3 接口说明



3.1 电源端子

电源端子 (Pin1~Pin3 从左至右)	引脚	功能
	Pin1	DC24V
	Pin2	GND
	Pin3	FG

3.2 DB9 串口

引脚	COM1(RS485)	COM1(RS422)	COM1(RS232)	COM3(RS232)
Pin1	B-	Rx-		
Pin2			RxD	
Pin3			TxD	
Pin4		Tx-		
Pin5			GND	GND
Pin6	A+	Rx+		
Pin7				RxD
Pin8				TxD
Pin9		Tx+		

3.3 COM2 串口

COM2 (Pin1~Pin5 从左至右)	引脚	COM2(RS485)	COM2(RS422)
	Pin1	A+	Rx+
	Pin2	B-	Rx-

COM2 (Pin1~Pin5 从左至右)	引脚	COM2(RS485)	COM2(RS422)
	Pin3		GND
	Pin4		Tx+
	Pin5		Tx-

3.4 以太网接口

2 个 10M/100M/1000M RJ45 接口，用于连接控制器或服务器进行以太网通信。



3.5 USB Type-A 3.0 接口

2 个 USB Type-A 接口，既能作为 USB Host 接口，又能作为 USB Slave 接口。

- ◆ 用作 USB Host 接口：连接 U 盘、扫码枪等外设。
- ◆ 用作 USB Slave 接口：下载程序与调试；连接 USB 外设。



3.6 HDMI 2.0a

支持 1080P 显示。



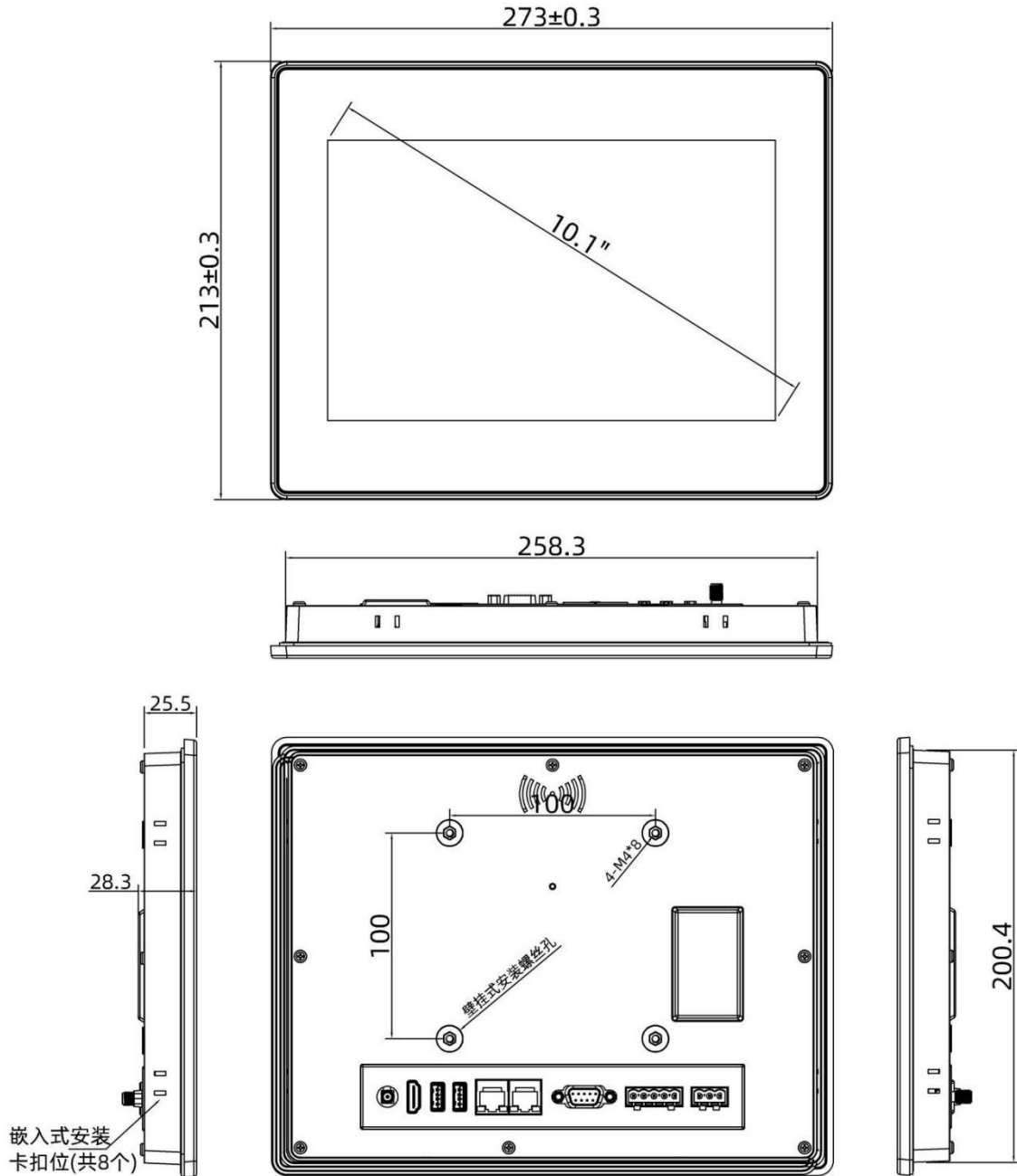
3.7 天线插座（选配）

SMA 天线接口。



4 产品尺寸

单位: mm



嵌入式安装开孔尺寸: 260mm*202mm

VESA 尺寸: 100mm*100mm

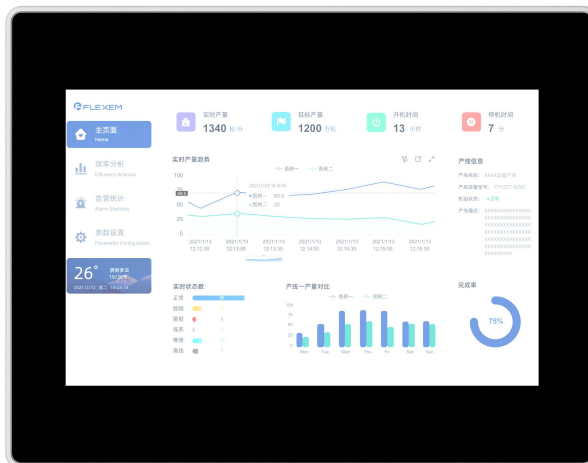
1 Product Overview

1.1 Product introduction

The FPAD7 series HMI is a new generation of Web HMI, it adopts the new aesthetic structure design, provides reliable, cost-effective solutions for customers; it supports Web-based remote access and configuration, supports edge computing functions.

IT provides Dual Gigabit Ethernet ports to meet the needs of on-site data interconnection. It can play HD video via high-resolution screen and standard HDMI interface. Thin and light housing, flush-mounted installation and VESA installation are supported. A variety of sizes are available to meet the needs of different application scenarios.

1.2 Product Appearance

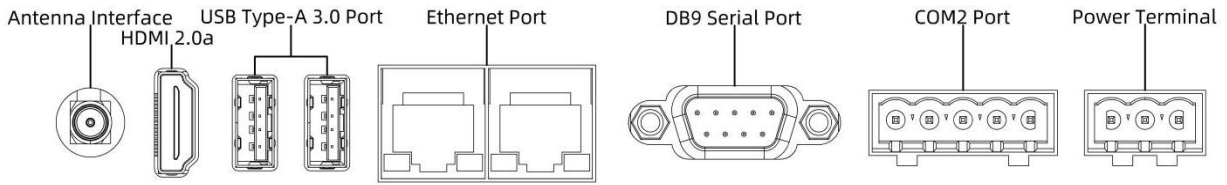


2 Specifications

category	Item	Description
Hardware	Display	10.1" 16:10 TFT LCD
	Resolution	1280×800
	Colors	24 bit
	Brightness	400 cd/m ²
	Backlight	LED
	LCD Lifetime	50000 hours
	Touch Panel	4-wire industrial resistive touchscreen
	LCD Viewing Angles (T/B/L/R)	85° /85° /85° /85°
	CPU	8nm AI SoC, octa-core 64-bit architecture(Performance core+Efficient core): 4*Cortex-A76 + 4*Cortex-A55, 2.4GHz; AI arithmetic power 6.0Tops
	GPU	Mali-G610 MC4
	Storage	32GB EMMC+4GB DDR4
	RTC	Built-in
	Ethernet	2*Gigabit Ethernet port(10M/100M/1000M)
	USB Port	2*USB Type-A 3.0 port
	HDMI Port	HDMI 2.0a port,support 1080P display
Serial Port	<ul style="list-style-type: none"> ◆ COM1: RS232/RS485/RS422 ◆ COM2: RS485/RS422 ◆ COM3: RS232 	
Software	Operating system	Linux
	Configuration software	FStudio Unified
Electrical feature	Rated Power	< 15W
	Rated Voltage	DC24V,input range: 18V~28V
	Power Protection	With lightning surge protection
	Power Interruption	< 5ms

category	Item	Description
	Tolerance	
	CE & RoHS	EN61000-6-2:2005 and EN61000-6-4:2007standards certified;RoHS certified;lightning;surge±1kV;group pulse±2kV;electrostatic contact 4kV, air discharge 8kV
Environmental requirement	Operating Temperature	-10~60°C
	Storage Temperature	-20~60°C
	UV Resistance	Operating in high UV environment is prohibited (e.g., in direct sunlight)
	Environmental Humidity	10%~90%RH (non-condensing)
	Vibration Endurance	10~25Hz (X/Y/Z direction, 2G/30 minutes)
	Cooling Method	Natural Cooling
Mechanical feature	Installation Method	Flush-mounted installation/VESA installation
	Protection Level	Front: IP65 (with NEMA enclosure) , Rear: IP20
	Enclosure Material	Non-ferrous alloys
	Cutout Dimensions	260mm×202mm
	Dimensions	274mm×214mm×27mm
	Weight	About 1450g

3 Port Description



3.1 Power Terminal

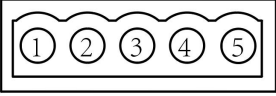
Power Terminal (Pin 1~3 from left to right)	Pin	Description
	Pin1	DC24V
	Pin2	GND
	Pin3	FG

3.2 DB9 Serial Port

	Pin	COM1(RS485)	COM1(RS422)	COM1(RS232)	COM3(RS232)
	Pin1	B-	Rx-		
	Pin2			RxD	
	Pin3			TxD	
	Pin4			Tx-	
	Pin5			GND	GND
	Pin6	A+	Rx+		
	Pin7				RxD
	Pin8				TxD
	Pin9			Tx+	

3.3 COM2 Port

COM2 (Pin1~Pin5 from left to right)	Pin	COM2(RS485)	COM2(RS422)
	Pin1	A+	Rx+

COM2(Pin1~Pin5 from left to right)	Pin	COM2(RS485)	COM2(RS422)
	Pin2	B-	Rx-
	Pin3		GND
	Pin4		Tx+
	Pin5		Tx-

3.4 Ethernet Port

2 RJ45 Ports:Used for Ethernet communication with controllers or servers.



3.5 USB Type-A 3.0 Port

2 USB Type-A ports,can be used as USB Host Port or USB Slave Port.

- ◆ Used as USB Host Port: Connect to peripheral devices, such as flash drive or bar code scanner, etc.
- ◆ Used as USB Slave Port: Used for program downloading and debugging; Connect to USB peripherals



3.6 HDMI 2.0a

Support 1080P display.



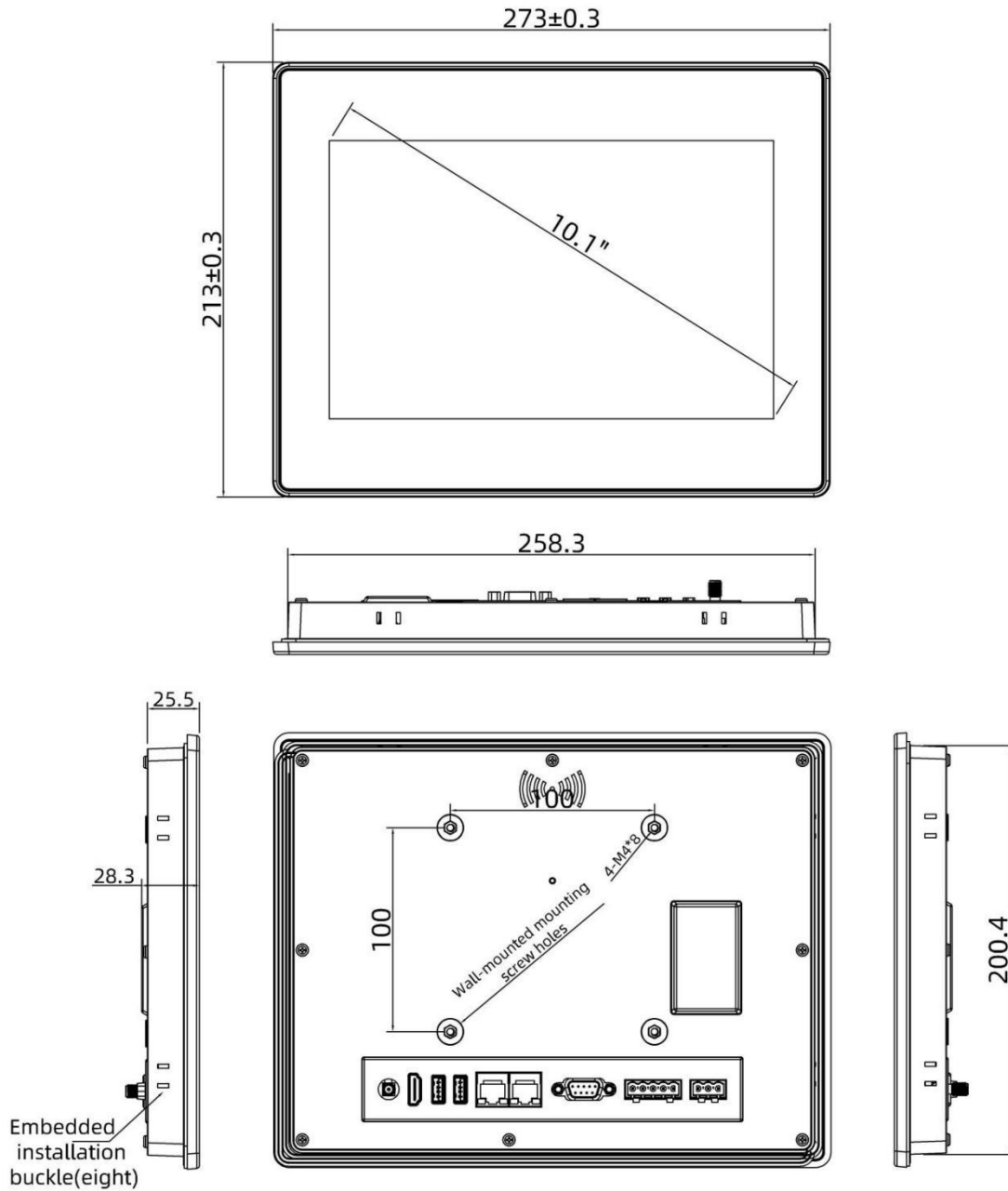
3.7 Antenna Interface (Optional)

SMA antenna port.



4 Dimension

Unit:mm



Cutout dimensions of flush-mounting installation: $260\text{mm} \times 202\text{mm}$;

VESA installation: $100\text{mm} \times 100\text{mm}$